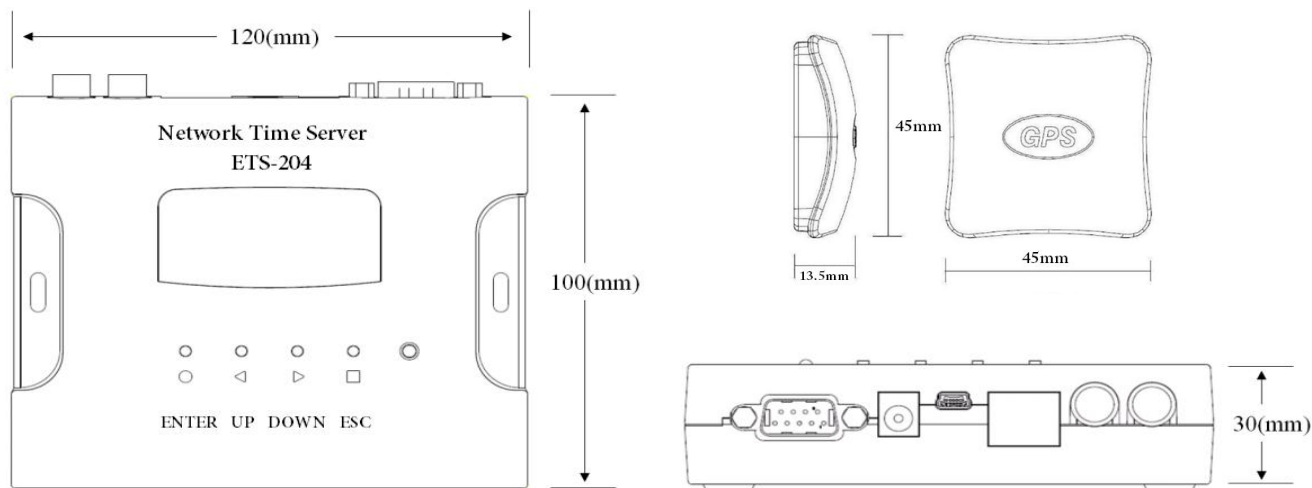


【 製品仕様書 】

品名	標準時刻電波(JJY) & GPS受信方式小型NTPサーバー
型番	ETS-204 (V2)
受信部	GPS受信部(本体内蔵)、GPSアンテナ(外付け、付属品)
	40Hz/60Hz標準時刻電波受信モジュール(本体内蔵)、外付け外部アンテナ(オプション品)
送信部	RJ-45(LAN), 9pin D-SUB (RS-232シリアル通信)
表示部	LCD液晶(白黒), LED x 1個(正常:緑色、異常:オレンジ色)
搭載プロトコル	NTP v3, v4 (NTP multicast)
	Simple Network Time Protocol (SNTP)
	Windows net time
	NTP multicast
	RS-232 DATA Protocol
ネットワーク設定	IPアドレス、サブネットマスク、ゲートウェイ(手動設定)
内蔵バッテリー	LI-ion POLYMER (3.7V/300mAh) x 1 ※瞬停や停電時のバックアップ用電源(約15分以上動作維持)
	Lithium Rechargeable Battery(SEIKO LITHIUM 5.5mA) x 1 ※RTC用(約15日間日付・時刻情報維持)
入力電源	DC5V専用アダプタ(付属品) 又は USBからの電源供給(5V)
消費電力	約1W(LCD OFF時)
動作温度	0°C ~ 40°C
重量	約300g
サイズ・寸法	120 x 100 x 30 (mm)



※制限・注意事項

- 最初の時刻データ受信時には約10分程度かかる場合があります。
- 時刻情報の受信率は場所・地形等によって異なります。
- 市販品のDC5Vアダプタ(SMPSタイプ)で電源供給の場合は正常動作しないことがあります。
- 内蔵バッテリーは充電・放電回数によって維持時間が短くなります。
- 接続機器(Client)のOSがWindowsの場合、NTPサーバーとの時間差が12時間以内でなければ同期化できません。
- 標準電波(電波時計)で受信の場合にはUSBでの電源供給は行わないで下さい。
(USBからのノイズによる電波障害の可能性あります)
- GPSと標準電波の同時利用は出来ません。(GPS、JJY40Hz、JJY60Hzの中で選択/設定)
- 上記以外の問題発生時には取扱説明書上のリセットを実行してください。
- 次のような場所ではご使用になれません。
 - ① 年間100回以上の瞬停・停電(又は電源遮断・再供給)が予測されるところ
 - ② 高温・低温のところや車両内(車載用は別途仕様の製品となります)

※ 製品改良のため、仕様および 外観の一部を予告なく変更することがありますのでご了承下さい。